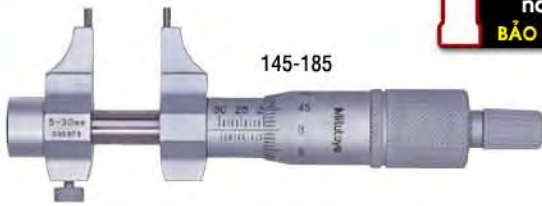


THƯỚC PANME ĐO TRONG SERIES 145

SIEUTHITHIETBI
năm
BẢO HÀNH



145-185



145-187



ĐẶC TÍNH:

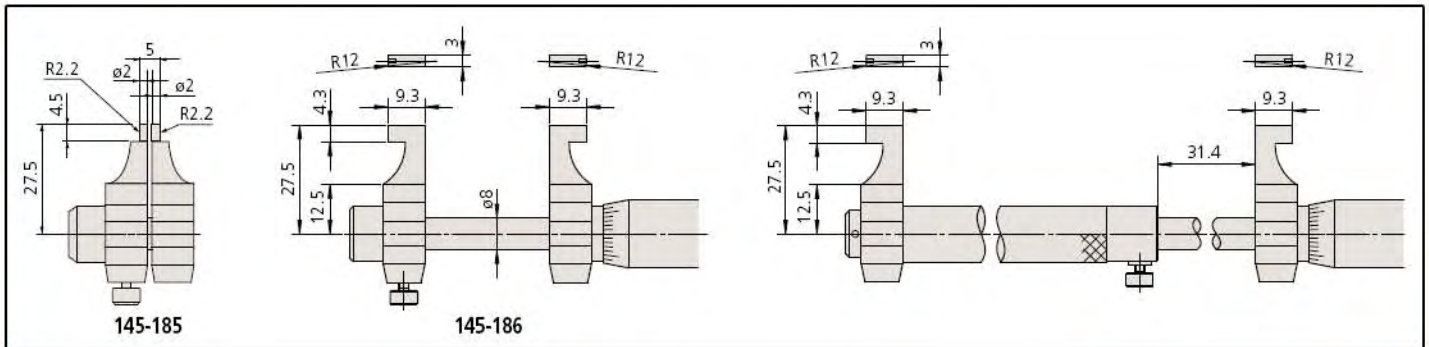
Độ chính xác cao với độ chia nhỏ.
Thước được mạ crom chống trầy, chất tạo từ hợp kim cứng, siêu bền, sáng bóng.

Có khóa định vị.
Thông số trên thước rõ ràng dễ đọc.
Thước được bỏ trong hộp nhựa dễ dàng mang theo.

Metric

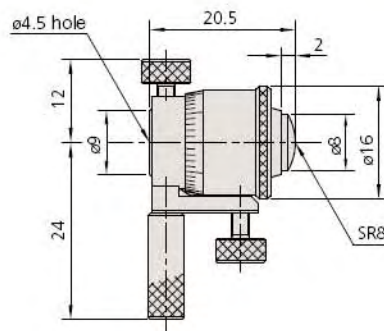
Phạm vi đo	Model	Độ chia	Độ chính xác
5 - 30mm	145-185	0.01mm	±5μm
25 - 50mm	145-186	0.01mm	±6μm
50 - 75mm	145-187	0.01mm	±7μm
75 - 100mm	145-188	0.01mm	±8μm
100 - 125mm	145-189	0.01mm	±9μm

KÍCH THƯỚC:



THƯỚC PANME ĐO TRONG SERIES 141

SIEUTHITHIETBI
năm
BẢO HÀNH



ĐẶC TÍNH:

Khả năng đo ngoài rộng với nhiều đầu thay.
Mỗi một đầu thay có phạm vi đo khác nhau.
Chiều dài đầu thay có thể thay đổi được kích thước.
Cả đầu thay và thước đều được mạ crom sáng bóng.
Độ chính xác cao: $\pm(6+L/50)\mu\text{m}^*$.
*L: Chiều dài đo tối đa.

Metric

Phạm vi đo	Model	Độ chia	Độ di chuyển của đầu thước
25 - 32mm	141-001	0.01mm	7mm
25 - 50mm	141-101	0.01mm	7mm
50 - 63mm	141-025	0.01mm	13mm
50 - 200mm	141-205	0.01mm	13mm
50 - 300mm	141-206	0.01mm	13mm

